



ZFHN 30 / ZFHNV 30

Feuchtegeführtes Außenluftdurchlass für Fenstereinbau



Feuchtegeführt

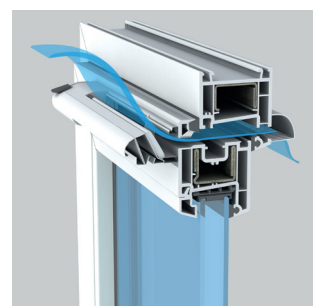
Luftmengenbereich: bis 30,8 m³/h (10 Pa)



Mit oder ohne Verschlusshebel



Variabler Lufteinströmwinkel: 30° oder 90°



Lufttechnische Angaben

feuchtegeführt (30 Jahre Garantie auf die Feuchteregelung)

Verschlusshebel

Luftmenge (min - max) [10 Pa] / nach DIN EN 13141 T.1 und T.9**

Max. Öffnungsfläche

Akustische Angaben

Dn, e, w (C) akustische Dämpfung @ max. Öffnung, mit WHI 05/WHI 06/WHI 07 LMB

Dn, e, w (C; Ctr) akustische Dämpfung @ max. Öffnung, mit WHAI 03

Eigenschaften

Gewicht

Farbe

Material

Montage

Fräsung (empfohlen)

ZFHN 30

ZFHNV 30



2,5 - 30,8

2,5 - 30,8

40,00

40,00

33

33

37 (0; 0)

37 (0; 0)

170

170

weiß*

weiß*

PS

PS

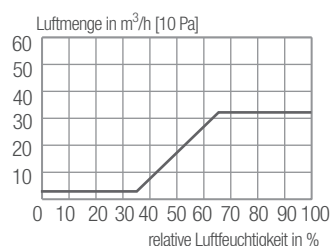
290 x12 od. 235 x15

*ähnlich RAL 9003.

■ standard - □ optional

Lufttechnische Angaben

Maße in mm



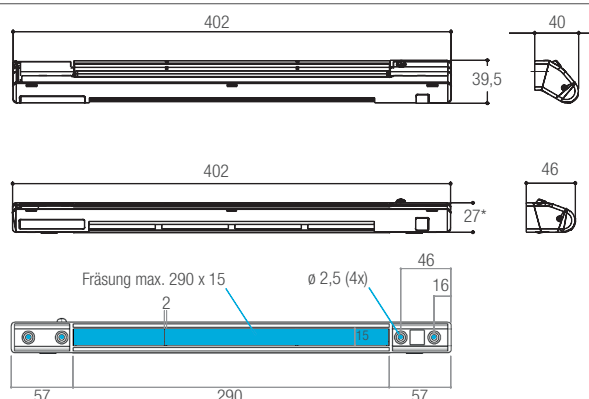
— ZFHN 30, ZFHNV 30

30° Variante

Draufsicht

90° Variante

Rückansicht



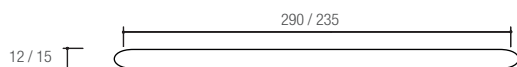
*notwendige Höhe ZFHNV 30: 42 mm

Luftmengen bei 2, 4, 5, 7 und 8 Pa:

| **Volumenstrom bei (... Pa) gemäß DIN 1946.6 / DIN 18017.3 in m ³ /h | 8 Pa | 7 Pa | 5 Pa | 4 Pa | 2 Pa |
|---|---------------------|---------------------|---------------------|---------------------|---------------------|
| ZFHN 30 / ZFHNV 30 | 2,2 ... 27,5 | 2,1 ... 25,8 | 1,7 ... 21,8 | 1,6 ... 19,5 | 1,1 ... 13,8 |

Nach DIN 1946 T.6 wird als q_v , ALD Vmax Hygro für die Berechnung angesetzt.

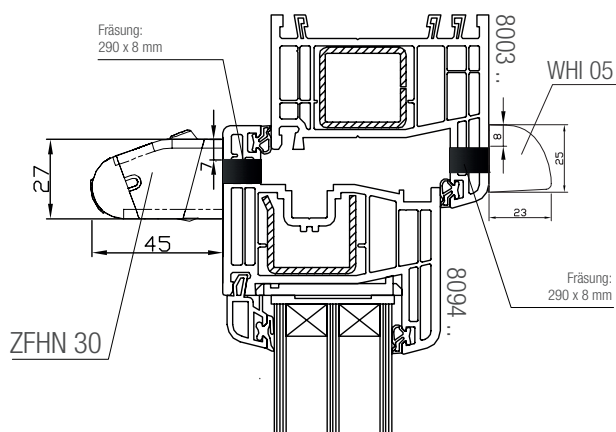
Fräsung in mm



Praxisbeispiele

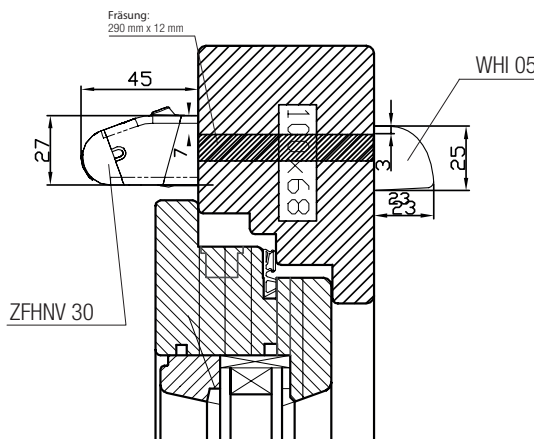
Kunststofffenster Gealan S8000 - 6-Kammer Profil - Anschlagdichtung

Feuchtegeführtes Zuluftelement ZFHN 30 (Innen: Flügeleinbau) mit Wetterschutzhaube WHI 05 (Aussen: Rahmeneinbau).



Holzfenster IV 68 - Rahmenhöhe verlängert

Feuchtegeführtes Zuluftelement ZFHN 30 und Wetterschutzhaube WHI 05 (Rahmeneinbau).



Zubehör

Zubehör

| | |
|--|--------------------|
| Verschlusshebel | VF 03 |
| Wetterschutzhaube mit Insektengitter | WHI 05/WHI 06 |
| Wetterschutzhaube mit Luftmengenbegrenzer | WHI 07 LMB |
| akustische Wetterschutzhaube | WHAI 03 |
| flaches Lüftungsgitter | LG 02/LG 03 |
| Teleskopluftkanal für Fensterhohlkammerprofil* | Luftkanal 02 |
| Verlängerung für Teleskopluftkanal* | Verlängerung LK 02 |

*Beim Einsatz des Teleskopkanal Luftkanal 02 beträgt der Fräsmaß: 352 x 15 mm.

Ausschreibungstext

Siehe einzelne Ausschreibungstexte für:

ZFHN 30
ZFHNV 30